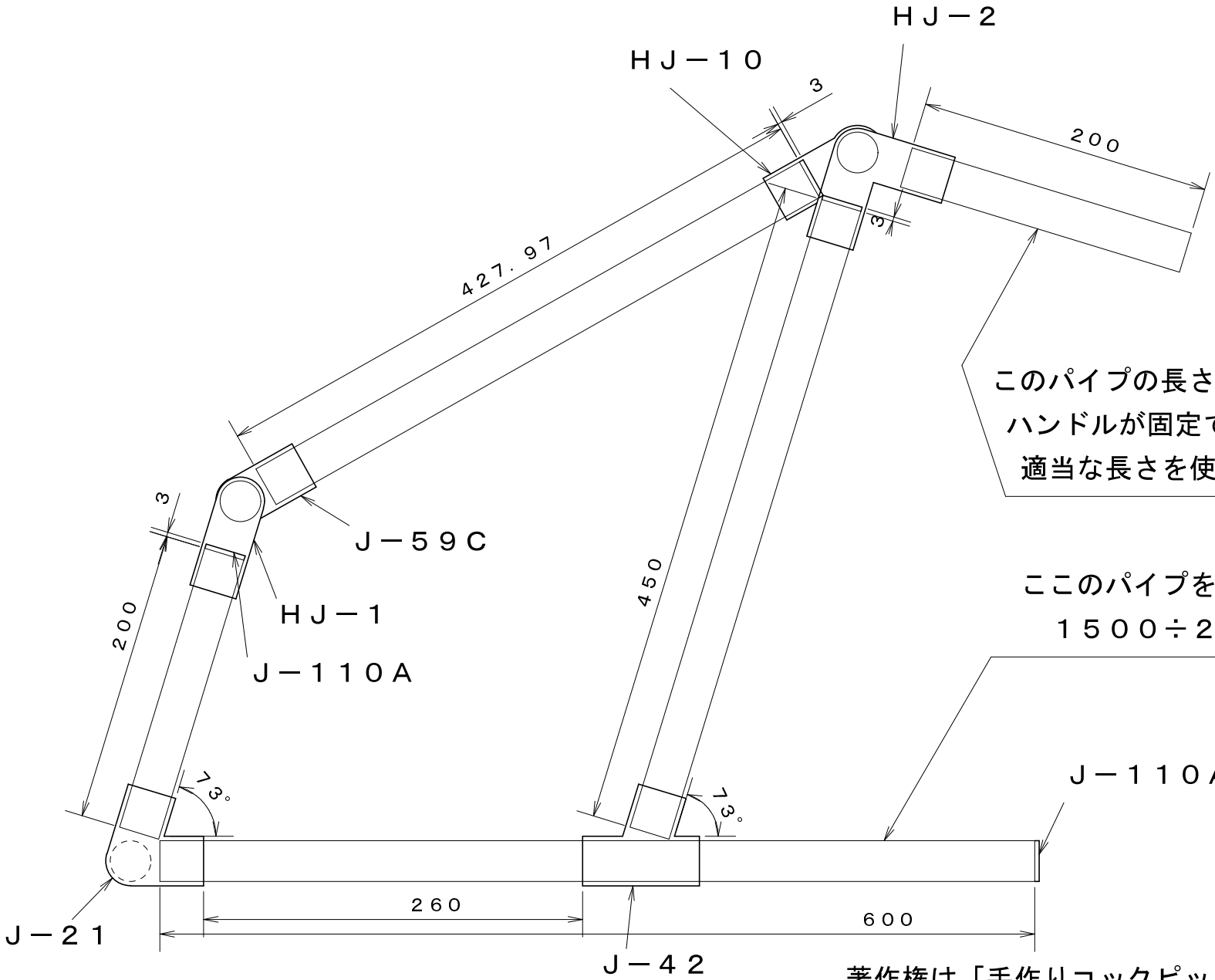


注) メタルジョイント使用箇所にはJ-110Aを取り付けてください。

図面に表記していない箇所もあるので、ご了承ください。



このパイプの長さは特に決まっていません。
ハンドルが固定できればいいので、
適当な長さを使用してください。

ここのパイプをもう少し長くすると良いと思います。
 $1500 \div 2 = 750$ ぐらいあれば良いと思います。